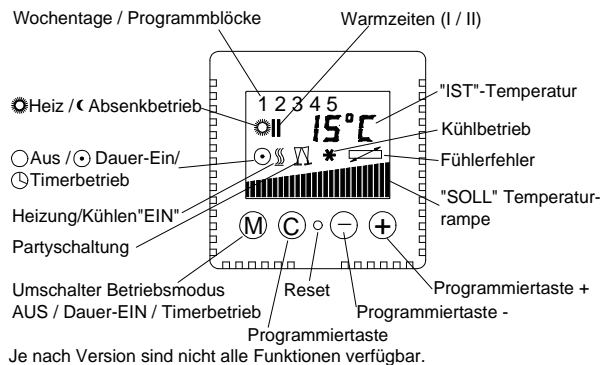


Ecotimer M Raumtemperaturregler mit Fußbodentemperaturwächter

HRT 6115-50



Einstellbereich (Raum):	5 bis 30°C
Einstellbereich (Fußboden):	20 bis 40°C
Netzspannung:	230 V ~ ± 10%, 50Hz
Schaltstrom (max.) ca.:	12 (4) A
Schaltleistung:	2,7 kW
Schalttemperaturdifferenz:	0,7 K
Temperaturfühler:	NTC nach DIN 44574
	4 m lang
Zul. Umgebungstemperatur:	-10 bis +40°C
Anschlussleitung:	2,5 mm ²
Energie-Klasse:	VII
Beitrag zur Energieeffizienz:	3,5%

Funktion

Ecotimer M ist ein Raumtemperaturregelgerät 5 bis 30 °C mit Zeitsteuerung und Fußbodentemperatur-Überwachung. Es ermöglicht eine oder zwei Warmzeiten am Tag, z. B. Warmzeit von 6 bis 22 Uhr für ein Wohnzimmer oder von 6 bis 9 Uhr und von 17 bis 22 Uhr für ein Badezimmer. Dazwischen liegen die Absenkezeiten. Die Höhe der Ist-Raumtemperatur wird ständig ziffernmäßig auf dem Display angezeigt, die Soll-Raumtemperatur wird als Rampe am unteren Rand des Displays dargestellt; sie kann im Betrieb während der Warmzeiten jederzeit durch Drücken der Tasten + bzw. - verändert werden. Dabei wird sie auch ziffernmäßig angezeigt. Die Absenkttemperatur, um die der Regler die Sollwerttemperatur vermindert, wird einmalig einprogrammiert. Das gleiche geschieht bei der Festlegung Obergrenze der Fußbodentemperatur. Die Zeitsteuerung ist abschaltbar, wodurch das Gerät konstant auf Warmtemperatur regelt (Dauerbetrieb).

Mit der Taste M (=Modus) lassen sich folgende Betriebsarten einstellen:

Aus	(Anzeige leerer Kreis am linken Bildrand)
Dauerbetrieb	(Anzeige Kreis mit Mittelpunkt am linken Bildrand)
Zeitsteuerung	(Anzeige Uhrensymboll am linken Bildrand)

In allen Betriebsarten (auch bei Aus) ist die Einfrierverhinderung in Betrieb, die verhindert, dass die Raumtemperatur 5°C unterschreitet.

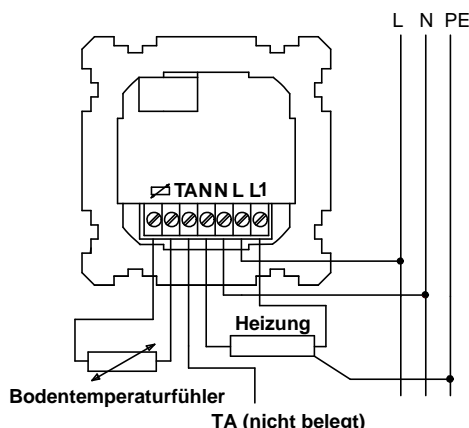
Das Gerät wird mit folgenden Werkseinstellungen für die Zeitsteuerung und die Absenkttemperatur ausgeliefert:

- Absenkttemperatur** (Temperaturbetrag, der während der Absenkezeiten vom eingestellten Sollwert abgezogen wird) 3° C
- Fußbodentemperatur max.** 28°C
- Beginn 1. Warmzeit** 6 Uhr jeden Tag
- Ende 1. Warmzeit** 22 Uhr jeden Tag
- Keine zweite Warmzeit.**

Gleichzeitiges Drücken von **M** und **C** schaltet das Gerät aus jedem Betriebszustand heraus auf diese Werkseinstellungen zurück.

Anschluss und Inbetriebnahme

ACHTUNG: Arbeiten am 230 V-Netz dürfen nur von autorisiertem Elektrofachpersonal ausgeführt werden. Beim Anschluss des Gerätes sind die Sicherheitsvorschriften des VDE und der örtlichen EVUs einzuhalten. Für die Regelung von Warmwasserheizungen werden Stellventile in der Ausführung „stromlos geschlossen“ benötigt.



Montage: Der Temperaturregler wird in eine handelsübliche UP-Dose Ø 55 mm (nach DIN 49073, Teil 1) eingebaut. Beim Einsatz von zusätzlichen Zwischenklemmen empfehlen wir, eine tiefe Schalterdose zu verwenden. Der Anschluss erfolgt gemäß dem nebenstehenden Schaltplan. Die Anschlussleitungen müssen gerade und ca. 5 mm abisoliert sein. Montagehöhe ca. 1,5 m über dem Fußboden. Vermeiden Sie Außenwände und Zugluft von Fenstern und Türen. Achten Sie darauf, dass die normale Konvektionsluft des Raumes den Regler ungehindert erreicht. Der Regler soll daher nicht innerhalb von Regalwänden oder unter Vorhängen und ähnlichen Abdeckungen montiert werden. Fremdwärme beeinflusst die Regelgenauigkeit nachteilig.

Achtung! Tragrings über der Tapete anordnen und Regler mittels gewindeformender UP-Dosenschrauben auf der Dose montieren. Setzen Sie danach den Rahmen auf den UP-Einsatz.

Achtung: Achten sie bitte darauf, bevor sie die Abdeckscheibe aufdrücken, dass der interne Fühler (links unten) schräg nach unten steht. Der Fühler sollte nicht am Reglergehäuse anliegen.

Der Bodentemperaturfühler ist in einem Schutzrohr in Heizmattenebene mittig zwischen den Heizmatten zu verlegen. Das Fühlerkabel muss in einem extra Schutzrohr und darf nicht zusammen mit netzspannungsführenden Leitungen verlegt werden.

Achtung: Im Fehlerfall kann Netzspannung an der Fühlerleitung liegen.

Programmierung

Die Programmierung startet immer mit der Eingabe von Uhrzeit, Wochentag, Absenkttemperatur und Obergrenze Fußbodentemperatur, danach folgen die Schaltzeiten. Beginnen Sie bitte erst mit der weiteren Programmierung (ca. 1 min), wenn im Display die Raumtemperatur angezeigt wird. Die Programmierung kann an jedem beliebigen Punkt abgebrochen werden. Soll z. B. bei der Umstellung von Sommer- auf Winterzeit nur die Uhrzeit angepasst werden, so stellt man die Uhrzeit um und hört danach einfach auf, denn wenn 10 s lang keine Taste gedrückt wird, übernimmt das Gerät die neuen Werte von selbst, belässt alle anderen Werte und schaltet auf normalen Arbeitsbetrieb um. Der Regler arbeitet wahlweise in **Blockbetrieb** oder **Einzeltagbetrieb**.

Bei Blockbetrieb wird an den Werktagen 1 bis 5 (1 = Montag, 2 = Dienstag usw., siehe Ziffern am oberen Displayrand) stets das gleiche Zeitprogramm ausgeführt, das dadurch nur einmal eingegeben werden muss. Für die Wochenenden, Tage 6 und 7 (Samstag und Sonntag) kann ein anderes Zeitprogramm eingegeben werden. Durch die Betriebsweise in nur zwei Blöcken wird viel Programmierarbeit erspart.

Bei Inbetriebnahme oder nach Reset startet das Gerät im Blockbetrieb

Die Programmierung erfolgt mit den Tasten **C** (= Control), sowie **+** und **-**. Wenn Sie Fehler gemacht oder die Übersicht verloren haben, warten Sie 10 Sekunden und starten Sie von vorn.

1. Blockprogrammierung

Übergehen Sie diesen Punkt, wenn Sie den Regler in Einzeltagbetrieb betreiben wollen.

C kurz drücken und mit **+** bzw. **-** die Uhrzeit einstellen.

C kurz drücken und mit **+** bzw. **-** den Wochentag einstellen (Montag = 1, Dienstag = 2 usw.)

C kurz drücken und Absenkttemperaturbetrag einstellen (Werkseinstellung 3°C)

C kurz drücken und max. Fußbodentemperatur einstellen (Werkseinstellung 28°C)

C kurz drücken und Beginn 1. Warmzeit **Werktage** einstellen (Werkseinstellung 06:00 Uhr)

C kurz drücken und Ende 1. Warmzeit **Werktage** einstellen (Werkseinstellung 22:00 Uhr).

C kurz drücken und Beginn 2. Warmzeit **Werktage** einstellen (0, wenn nicht gewünscht).

C kurz drücken und Ende 2. Warmzeit **Werktage** einstellen (0, wenn nicht gewünscht).

C kurz drücken und Beginn 1. Warmzeit **Wochenende** einstellen (Werkseinstellung 6 Uhr).

C kurz drücken und Ende 1. Warmzeit **Wochenende** einstellen (Werkseinstellung 22 Uhr).

C kurz drücken und Beginn 2. Warmzeit **Wochenende** einstellen (0, wenn nicht gewünscht).

C kurz drücken und Ende 2. Warmzeit **Wochenende** einstellen (0, wenn nicht gewünscht).

Damit ist die Blockprogrammierung beendet. Wenn Sie jetzt nochmals **C** drücken oder einfach 10 Sekunden warten, geht der Regler mit den einprogrammierten Werten in den Arbeitsbetrieb über.

2. Einzeltagprogrammierung

Der Regler schaltet von Block- auf Einzeltagbetrieb und umgekehrt um, indem man die Taste **M** mindestens 10 Sekunden lang gedrückt hält. Die Einzeltagprogrammierung läuft ab wie die Blockprogrammierung. Die einzelnen Wochentage werden dabei am oberen Displayrand als Ziffern dargestellt (1 = Montag, 2 = Dienstag usw.).

C kurz drücken und mit **+** bzw. **-** die Uhrzeit einstellen.

C kurz drücken und mit **+** bzw. **-** den Wochentag einstellen (Montag = 1, Dienstag = 2 usw.)

C kurz drücken und Absenkttemperaturbetrag einstellen (Werkseinstellung 3°C)

C kurz drücken und max. Fußbodentemperatur einstellen (Werkseinstellung 28°C)

C kurz drücken und Beginn 1. Warmzeit **Montag** einstellen (Werkseinstellung 06:00)

C kurz drücken und Ende 1. Warmzeit **Montag** einstellen (Werkseinstellung 22:00)

C kurz drücken und Beginn 2. Warmzeit **Montag** einstellen (Werkseinstellung 0:00)

C kurz drücken und Ende 2. Warmzeit **Montag** einstellen (Werkseinstellung 0:00)

C kurz drücken und Beginn 1. Warmzeit **Dienstag** einstellen...

... und so geht es weiter für alle Wochentage. Sie können die Programmierung an beliebiger Stelle unterbrechen, indem Sie einfach nicht weitermachen. Was neu eingestellt wurde wird übernommen, alles andere beibehalten und der Regler schaltet nach 10 Sekunden in den Arbeitsbetrieb.

3. Arbeitsbetrieb

Während des Arbeitsbetriebes können Sie nahtlos von **Blockbetrieb** auf **Einzeltagbetrieb** mit den jeweils programmierten Werten umschalten. Drücken Sie dazu die Taste M mindestens 10 Sekunden lang. Blockbetrieb erkennen Sie auf dem Display dadurch, dass die Tage 1 bis 5 bzw. 6 und 7 angezeigt werden, während im Einzeltagbetrieb nur der aktuelle Wochentag angezeigt wird, z. B. 3 = Mittwoch. Weitere Displayanzeigen helfen Ihnen, während Programmierung und Betrieb die Übersicht zu behalten, siehe Abbildung. In der jeweils eingestellten Betriebsart können Sie jederzeit zugehörige Neuprogrammierungen vornehmen. Drücken Sie dazu kurz die Taste **C** und fahren Sie fort, wie oben beschrieben.

Kindersicherung: Drücken Sie gleichzeitig die Tasten **+** und **-** mindestens 10 Sekunden. Der Regler reagiert jetzt nicht mehr auf Tastendruck. Die Aktivierung erkennen Sie daran, dass der Punkt der Ist-Temperatur im Display blinkt. Um die Kindersicherung aufzuheben, drücken Sie wiederum die Tasten **+** und **-** gleichzeitig 10 Sekunden. Der Punkt blinkt nicht mehr und alle Tasten reagieren wieder.

Netzausfall: Bis zu 8 Stunden werden überbrückt. Dauert er länger, müssen Uhr und Wochentag anschließend neu eingestellt werden. Bewusst vorgenommene, mehrmalige tägliche Abschaltungen des Regelgerätes sind kein bestimmungsgemäßer Gebrauch und führen zum Garantieausschluss.

Reset: Diese Funktion wird normalerweise nicht benötigt, höchstens nach Blitzschlag oder schwerwiegenden Netzstörungen. Sie wird ausgelöst, indem man die versenkt angeordnete Taste kurz drückt. Einprogrammierte Werte bleiben erhalten, Uhr und Wochentag müssen neu eingestellt werden.

Störungsbeseitigung:

Diagnose

Heizung arbeitet nicht

Anzeige im Display:

Kreis blink (linker Bildrand)

Err1

Err2

0,00°C

Regler schaltet zu früh / spät

Ist Temperaturanzeige zu hoch

Regler reagiert nicht bei Temperaturänderung

Mögl. Ursache / Abhilfe

- Netzspannung anlegen / prüfen

- Netzausfall

- Raumfühler defekt

- Fußbodenfühler defekt oder nicht angeschlossen

- Raumtemperatur 0°C oder darunter

- Einstellungen im Programm überprüfen

- Einbaulage Raumfühler überprüfen

- Absenkbetrieb überprüfen

Fühlerkennlinie:

Temp. °C	Widerstand kΩ
10	3,66
20	2,43
30	1,66
40	1,15
50	0,82



Entsorgung:

Entsorgung von Altgeräten in Deutschland: Geräte mit abgebildeter Kennzeichnung (durchgestrichene Mülltonne) gehören nicht in den Restmüll. Das Elektro- und Elektronikgerätegesetz (ElektroG) gewährleistet eine kostenlose Rückgabe bei Ihrer kommunalen Sammelstelle.

Entsorgung von Altgeräten außerhalb von Deutschland: Die Entsorgung hat nach den gesetzlichen Vorschriften des jeweiligen Landes zu erfolgen.



HRT Hausregeltechnik GmbH

**Otto-Schmerbach-Straße 19
09117 Chemnitz**

Tel.: 0371 / 81 00 1975

Fax: 0371 / 81 00 1976

info@hausregeltechnik.com

www.hausregeltechnik.com